


E27 DULUXSTAR STICK 17w /840 10000 H OSRAM

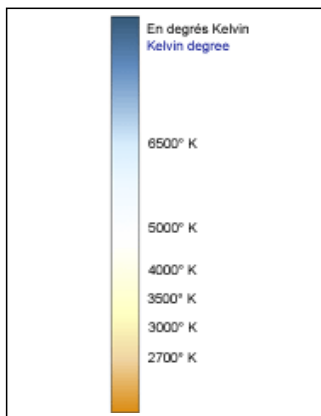
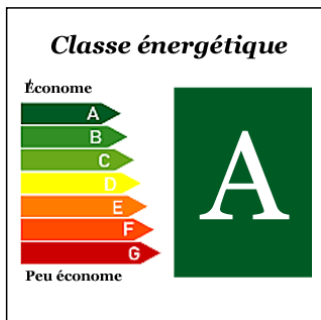
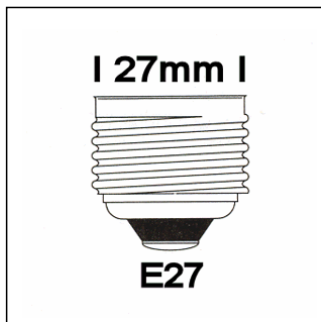
3211740S



Photo non contractuelle

Puissance :	17 w	Angle :	
Tension :	230 v	Vie :	10000 heures
Alimentation :	Secteur Francais	Arc :	
Intensité :	125 mA	Distance axe LCL :	
Culot :		Diamètre :	45 mm
Culot :	E27	Longueur :	
Ansi :		Longueur :	172 mm
Lif :		Largeur :	45 mm
Teinte :	Opale	Hauteur :	
Couleur :	4000K	Compensation :	
IRC :	80	Position :	Universelle
Luminance :		UVA Plage nm :	
Flux :	950 Lm	UVB Plage nm :	
Puissance /UV :		Pic nm :	
Position Filament :		Poids (Kgs) :	0.150
Facteur de puissance :		Emballage :	10

 **Produit soumis à l'éco-contribution**



OSRAM DULUXSTAR STICK: des lampes à économie d'énergie.

- Nouveau: teinte 825 "lumière chaude et confortable" - ambiance chaleureuse similaire à celle d'une lampe à incandescence.
- Durée de vie moyenne jusqu'à 10 000 heures (cycles d'allumages /extinctions: 165 min allumée, 15 min éteinte). Pour une OSRAM DULUXSTAR STICK, cela correspond à 10 ans à raison d'une utilisation de 2,7 heures par jour

Les lampes OSRAM DULUXSTAR STICK ne fonctionnent pas sur variateur.

Ne pas utiliser sur minuterie.

Utilisables en extérieur exclusivement dans des luminaires fermés et bien aérés.