


E27 Classic A ECO PRO Halogène Claire 57w=75w 230/240v 64544 OSRAM



Photo non contractuelle

Fabricant : 

2STD27057OS

Puissance : 57 w

Tension : 230 v

Alimentation : Secteur Français

Intensité :

Culot :

Culot : E27

Ansi :

Lif :

Teinte : Claire

Couleur : 2700K

IRC :

Luminance :

Flux : 915 Lm

Puissance /UV :

Position Filament :

Facteur de puissance :

Angle :

Vie : 2000 heures

Arc :

Distance axe LCL 72 mm

Diamètre : 55 mm

Longueur :

Longueur : 97 mm

Largeur : 55 mm

Hauteur :

Compensation :

Position : Universelle

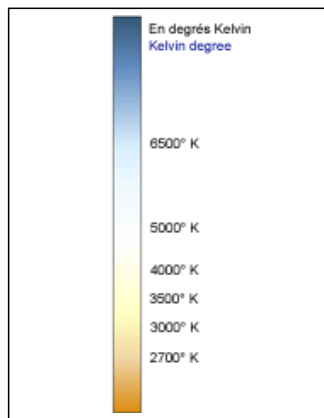
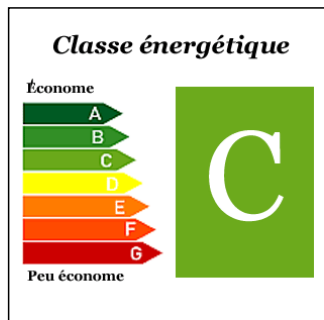
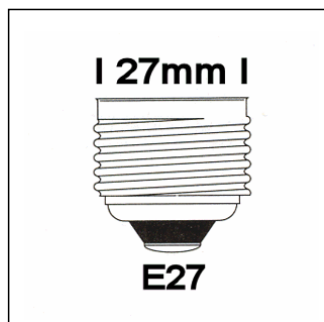
UVA Plage nm :

UVB Plage nm :

Pic nm :

Poids (Kgs) : 0.050

Emballage : 100



Plus produit ● économie d'énergie de 30% par rapport à une lampe à incandescence de forme standard

- Alternative économique pour un remplacement standard des lampes à incandescence Culot E27
- Durée de vie moyenne de 2000 heures
- Réduction significative de CO2 par rapport à une lampe à incandescence de forme standard
- Température de couleur env. 2 800 K
- Eclairage halogène blanc et brillant
- Utilisation possible sur variateur