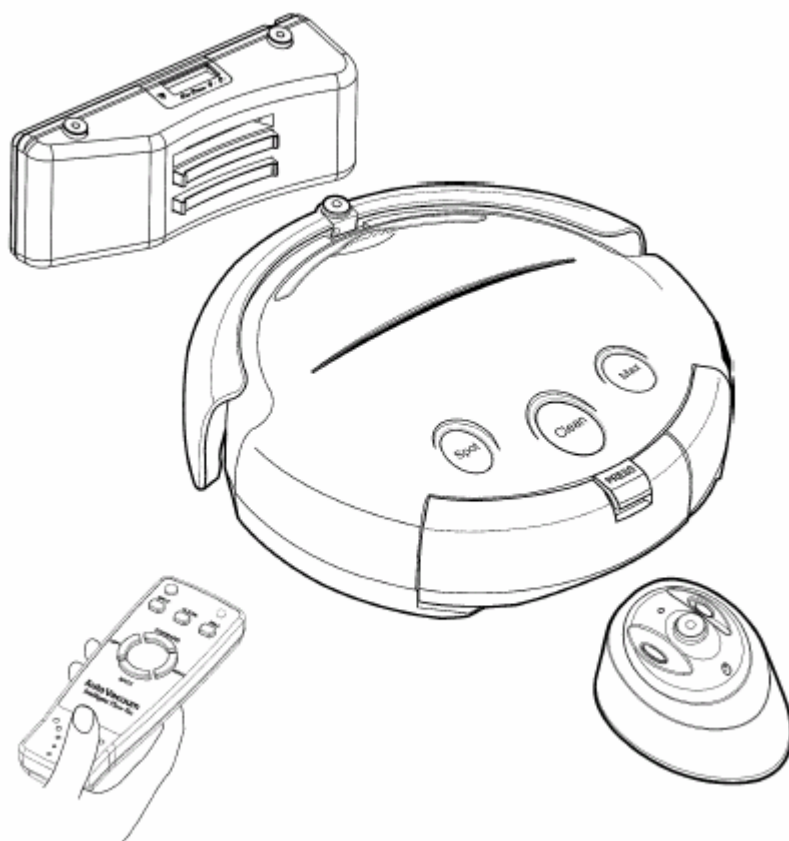


Élite II

Robot-Aspirateur
avec télécommande et station de charge programmable

MANUEL D'UTILISATION

Auto Cleaner Intelligent Floor Vac Y-290



Import et distribution

ADOC France

BP 510

13681 AUBAGNE Cedex

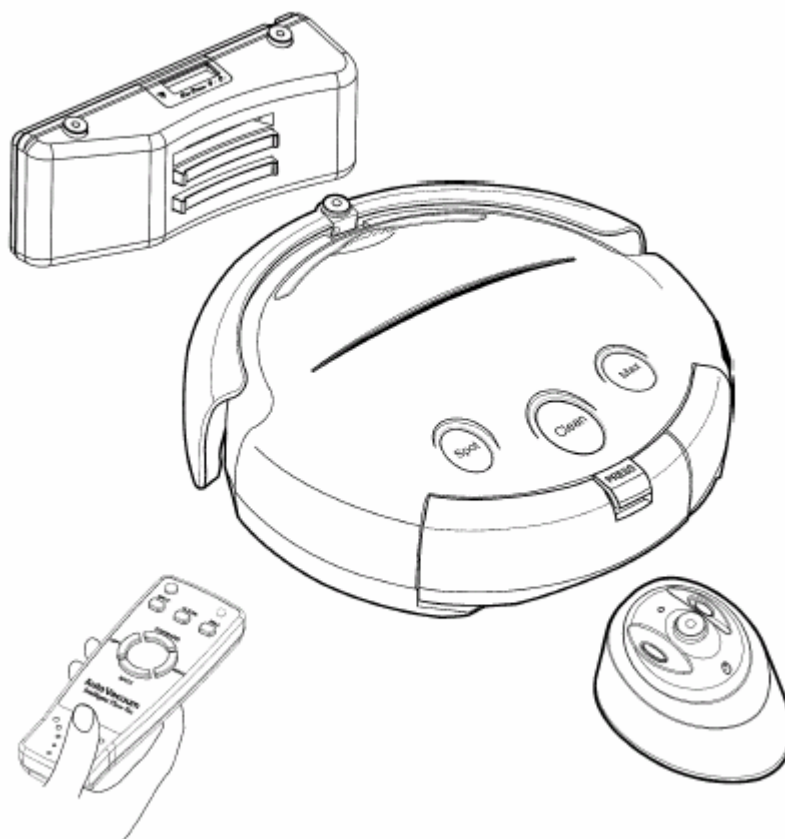
contact@adocfrance.com

Bienvenue cher client :

Vous avez choisi notre robot-aspirateur et nous vous en remercions !

L'aspirateur intelligent a été conçu et fabriqué par nos soins. Il vous sera un compagnon fidèle qui vous servira à la maison ou au bureau. L'appareil est recommandé uniquement pour l'usage intérieur. Il peut être utilisé pour nettoyer des parquets, du linoléum, de la pierre ou du carrelage. Les tapis non épais peuvent également être nettoyés. Pour des sols éclatants vous pouvez également utiliser le robot afin qu'il répartisse et lustre la cire sur votre parquet.

Son design unique facilite son nettoyage sous le canapé, la table, le lit, etc. La télécommande permet librement toutes les opérations. Son concept high-tech intelligent permet au robot-aspirateur de trouver automatiquement la station de charge lorsqu'il doit se recharger.



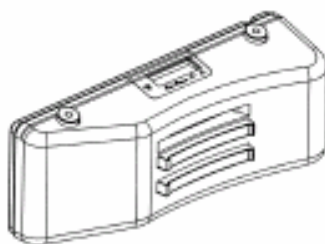
Contenu de la boîte

En déballant la boîte, vous trouverez votre robot-aspirateur intelligent ainsi que les accessoires suivants :

- 1x **Mur virtuel infrarouge** : permet de créer un mur invisible afin de bloquer les passages ouverts et de subdiviser de grandes pièces
- 1x **Chargeur secteur** : c'est un transformateur 220 V – 18 V utilisé pour recharger le robot
- 1x **Batterie rechargeable** (déjà installée sous l'appareil)
- 1x **Cuillère pour cire à parquet** : pour des parquets vous pouvez également utiliser le robot afin qu'il répartisse et lustre la cire sur votre parquet
- 1x **Station de charge programmable** : à laquelle le robot retourne automatiquement une fois le nettoyage terminé. La station permet aussi de programmer l'heure de départ automatique du robot.
- 1x **Filtre de rechange** : 1 filtre est déjà installé sur le robot et 1 filtre supplémentaire est dans la boîte
- 1x **Télécommande** : pour déplacer le robot dans la direction souhaitée et le démarrer à partir de la station de recharge
- 1x **Brosse latérale de rechange** (une brosse est déjà installée sous le robot)
- 1x **Outil de nettoyage** : à utiliser pour nettoyer les brosses et enlever les poils



Robot-aspirateur



Station de charge programmable



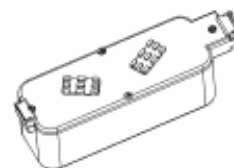
Télécommande infrarouge



Mur virtuel infrarouge



Outil de nettoyage



Batterie rechargeable



Cuillère



Brosse latérale

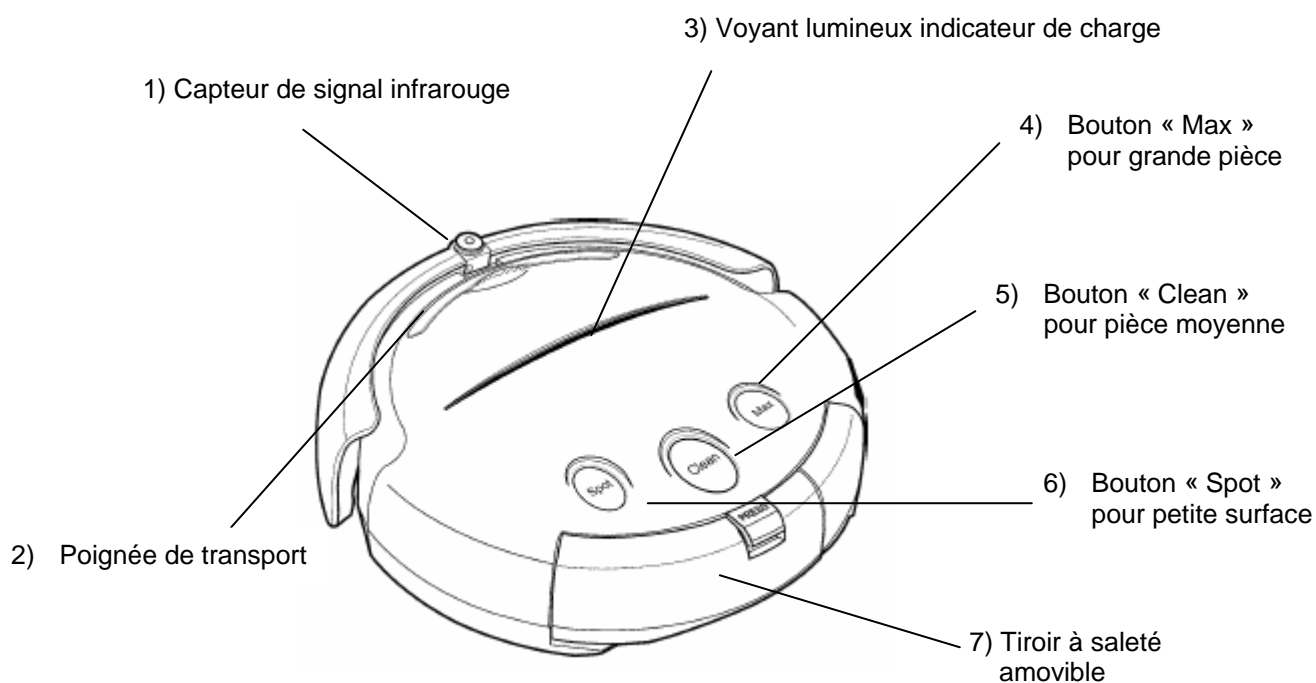


Filtre

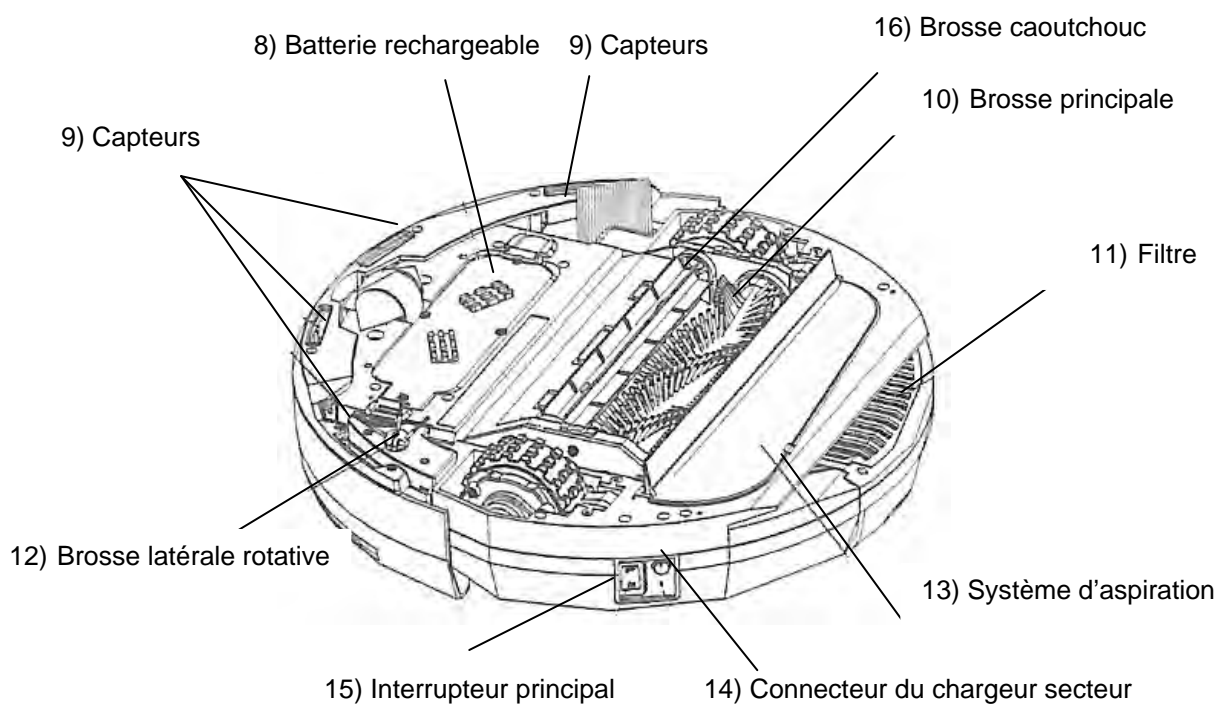


Chargeur secteur

Présentation de l'appareil



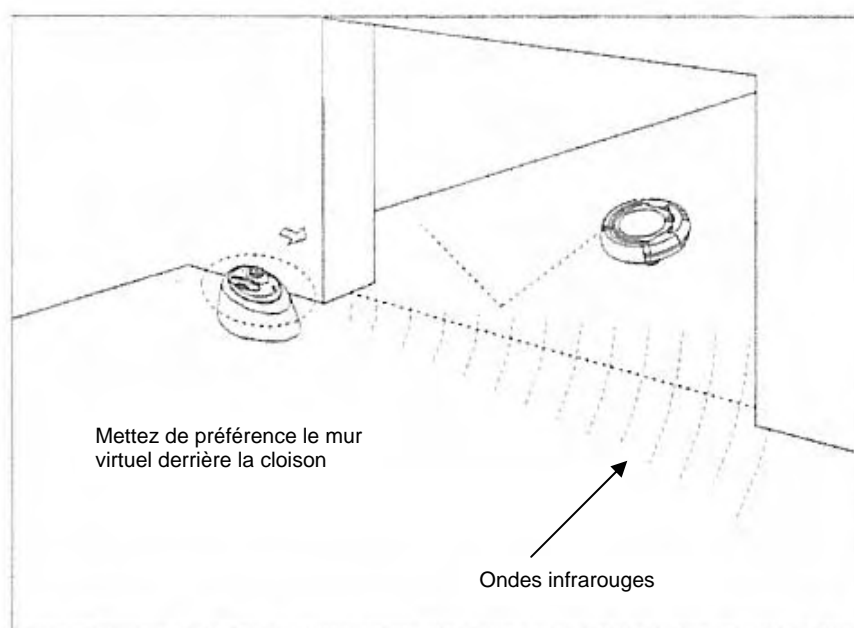
Vue de dessus



Vue de dessous

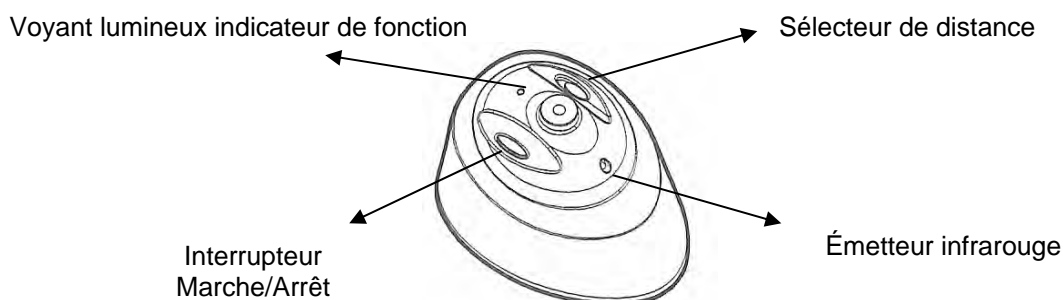
Utilisation du robot-aspirateur

1. Avant la mise en marche du robot, vérifiez que la batterie est complètement chargée. Normalement la batterie est préchargée avant de quitter l'usine.
2. Débarrassez le sol de tous les éléments gênants comme pour utiliser un aspirateur traditionnel. Ne faites pas passer l'aspirateur sur les franges de tapis, les cordons électriques, les cordons de persiennes (comme pour un aspirateur classique).
3. Appuyez sur l'interrupteur principal puis choisissez le mode de nettoyage. Il y a trois boutons pour démarrer le robot : « Spot », « Clean » et « Max » représentant 3 programmes automatiques de nettoyage. De plus, on peut programmer l'heure de départ du robot en utilisant sa station.
 - En mode « Spot », parfait pour nettoyer un endroit très sale, il se concentre sur une zone d'environ 1 mètre de diamètre.
 - En mode « Clean », idéal pour une pièce moyenne, sa séance de travail est de 30 minutes.
 - En mode « Max », indiqué pour les grandes surfaces, il peut faire le ménage sans limite de temps : quand la batterie présente des signes de faiblesse (ou quand le travail est terminé !), cette nouvelle génération retourne d'elle-même à sa station pour se recharger (adaptateur secteur fourni) et prendre ses instructions.
 - En mode « Timing », vous pouvez programmer sur la station ses heures de nettoyage. Exemple, vous décidez qu'il commencera le ménage à 8h30, quand vous serez parti pour le travail !
4. Si vous ne voulez pas que votre robot-aspirateur nettoie les endroits au-delà d'une zone définie, installez le mur virtuel à l'endroit approprié comme le montre l'illustration suivante :



5. Si vous n'avez pas appuyé sur le bouton adapté à votre besoin, appuyez deux fois sur le bouton approprié afin que le robot se réinitialise.
6. Le temps de travail maximum du robot est environ de 60 minutes, ce qui correspond au nettoyage d'une pièce de taille normale. Si la batterie est presque épuisée, le voyant lumineux indicateur de charge de la batterie deviendra rouge et l'appareil cessera de fonctionner. Le chargement de la batterie est nécessaire.

Utilisation du mur virtuel



Le mur virtuel utilise deux piles LR20 (fournies). La distance utile du mur virtuel est variable et dépend de la position du sélecteur de distance :



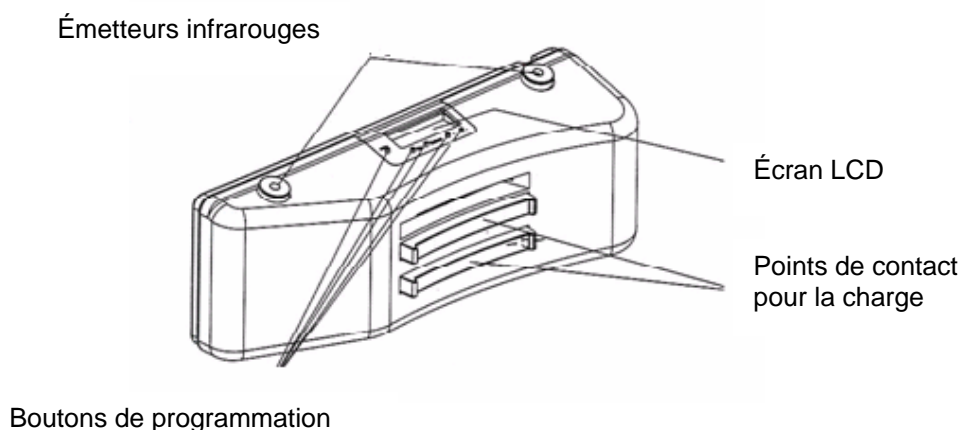
> 7 mètres
3-7 mètres
0-3 mètres

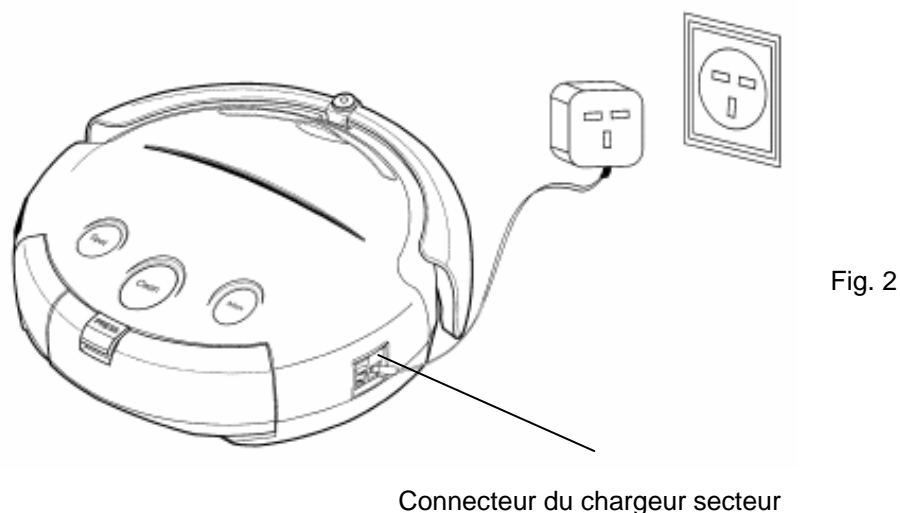
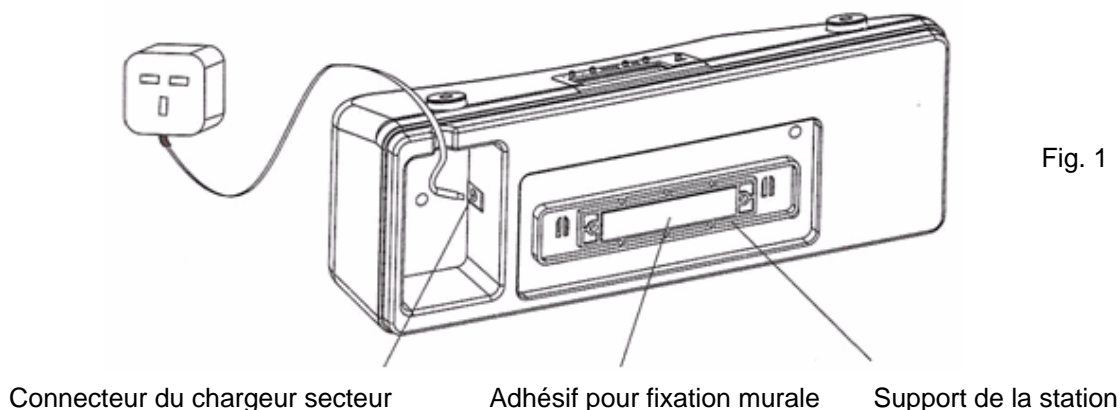
Vous pouvez choisir selon vos conditions de nettoyage et la configuration de votre pièce



ATTENTION : Veillez à ne pas viser l'émetteur infrarouge vers vos yeux !

Utilisation de la station programmable et recharge de la batterie

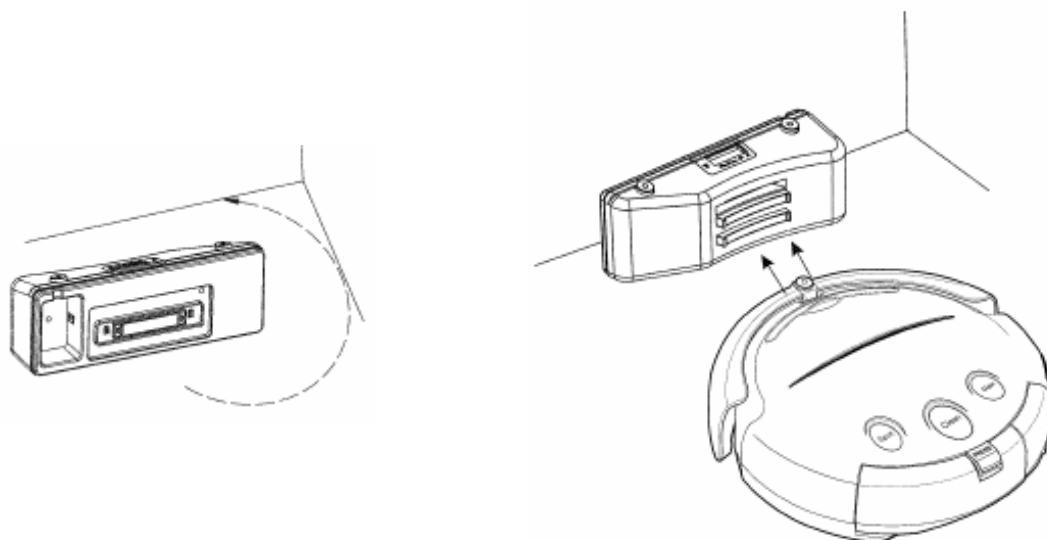




1. Méthode d'installation et d'utilisation de la station de recharge :

- A. Le robot peut être chargé directement par le chargeur secteur (Fig. 2) ou via la station de charge (comme Fig. 1). Si la batterie du robot est sur le point d'être épuisée, le voyant lumineux du robot deviendra rouge et le robot cessera automatiquement de travailler et cherchera sa station de charge.
- B. Pour charger le robot en utilisant la station de charge, la fiche du chargeur doit être insérée dans le connecteur situé à l'arrière de la station de charge (Fig. 1). L'écran LCD de la station de charge indique alors l'heure.
- C. La station de charge doit être installée au sol, l'arrière emboîté au support de la station fixé contre le mur. Ne mettez aucun objet sous la station. Le support peut être fixé au mur par des vis ou avec l'adhésif (enlevez le papier de l'adhésif pour coller le support contre le mur).

- D. Si la salle est trop grande et que le robot ne parvient pas à trouver sa station de charge immédiatement, il cesse de la chercher ; vous pouvez alors le renvoyer manuellement à sa station. Pour ce faire, placez le robot à 1,50 m face à la station, et appuyez sur l'interrupteur et le bouton « Max ». Une fois le robot tourné vers la station, il va s'approcher, se positionner contre la station sur les points de contact et commencer à recharger la batterie.



2. Présentation de la fonction des boutons de la station de charge

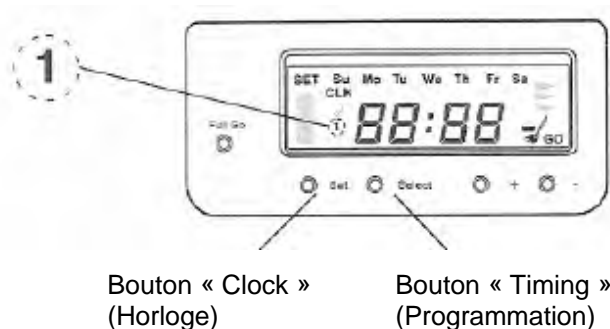
A. Fonction horloge

- 1) Appuyez sur le bouton « Clock » pour régler l'horloge.
- 2) Appuyez plusieurs fois sur le bouton « Clock » pour régler respectivement l'heure, les minutes et le jour de la semaine.

Appuyez sur le bouton « + » ou « - » pour régler chacun des paramètres.

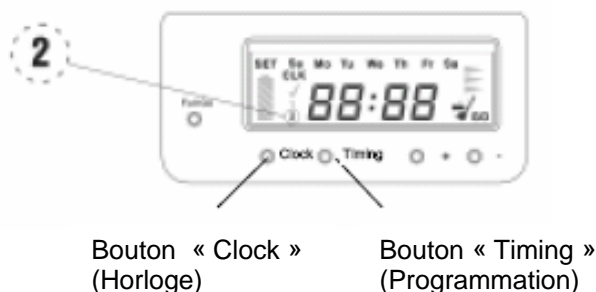
- 3) Après avoir réglé l'horloge, appuyez à nouveau sur le bouton « Clock » pour valider.

Le réglage de l'horloge est fini, et un petit 1 s'affiche à gauche de l'écran LCD.



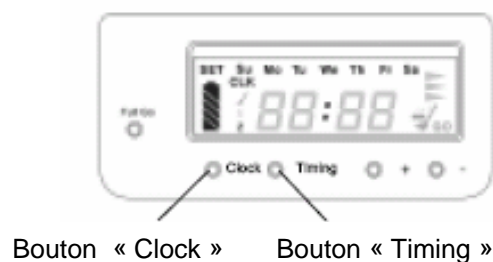
B. Fonction de programmation

- 1) Appuyez sur le bouton « Timing » pour programmer l'heure de départ du robot.
- 2) Appuyez plusieurs fois sur le bouton « Timing » pour régler respectivement l'heure et les minutes.
Appuyez sur le bouton « + » ou « - » pour régler chacun des paramètres.
- 3) Appuyez une fois de plus sur le bouton « Timing » ; l'écran affiche « OFF », ce qui signifie que la fonction de programmation n'est pas encore activée.
- 4) Appuyez sur le bouton « + » pour activer la programmation ; l'écran affiche « ON ».
- 5) Appuyez à nouveau sur le bouton « Timing » pour valider.
L'écran revient à l'affichage de l'heure, la programmation est terminée et un petit 2 s'affiche à gauche de l'écran LCD.



C. Fonction de départ automatique après recharge de la batterie

- 1) Le robot va démarrer automatiquement son travail après le chargement complet de la batterie.
- 2) Appuyez sur le bouton « Full Go » ; l'écran affiche un petit balai en bas à droite de l'écran LCD, ce qui signifie que la fonction est activée. Si vous souhaitez désactiver cette fonction, appuyez à nouveau sur le bouton « Full Go », le petit balai disparaîtra de l'affichage.
- 3) Un témoin de charge de la batterie est affiché à gauche de l'écran LCD lorsque le robot se recharge via sa station. Pendant la charge, le voyant lumineux situé sur le robot clignote. Lorsque le voyant devient vert et fixe, cela signifie que la batterie du robot a été entièrement chargée et le robot peut démarrer. Le temps de charge est habituellement de 4 à 6 heures.

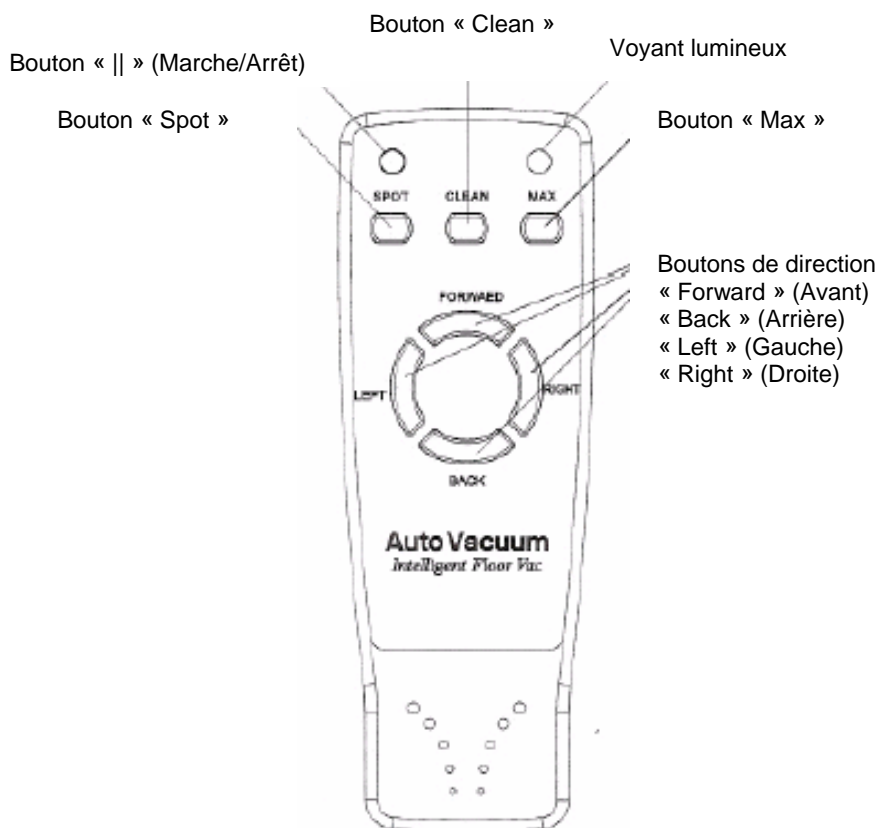




ATTENTION :

1. Afin de vous assurer que le robot puisse se recharger automatiquement et d'éviter un problème de contact, essuyez régulièrement les points de contact et le dessus de la station de charge avec un tissu sec, afin de maintenir l'appareil exempt de poussière.
2. La station de recharge doit être placée à un endroit dont l'accès n'est pas entravé dans une zone de 1,50 m diamètre, afin de ne pas gêner le retour du robot.
3. Le robot doit utiliser le chargeur secteur fourni et la tension de courant doit être conforme à celle que le robot peut supporter. N'utilisez aucun autre chargeur secteur ni aucune autre batterie, sous peine d'endommager l'appareil.
4. Pour prolonger la durée de vie de la batterie, chargez la batterie pendant 8 ou 9 heures après la première utilisation. Faites de même si la batterie n'a pas été employée pendant une longue période. Pour optimiser les performances de la batterie il est vivement conseillé de la recharger complètement avant d'utiliser l'appareil, et d'attendre qu'elle soit entièrement déchargée avant de remettre le robot en charge. Évitez aussi de surcharger la batterie en laissant l'appareil en charge trop longtemps (plus de 12h).

Utilisation de la télécommande



Le robot-aspirateur peut aussi être commandé par la télécommande infrarouge. Les trois boutons : « Spot », « Clean » et « Max » correspondent respectivement aux trois modes de travail du robot-aspirateur. Les boutons de direction permettent de diriger le robot vers la zone souhaitée. Le bouton « || » a pour fonction « Marche/Arrêt ». Lorsque vous appuyez sur le bouton « || », le voyant lumineux du robot s'éteint et le robot se met en veille, ce qui permet d'économiser au maximum l'énergie lorsque l'appareil est inactif. Lorsque vous rappuyez sur le bouton « || », le voyant lumineux s'éclaire, et le robot se met en stand-by, il est fin prêt pour sa prochaine mission.

Si le mur virtuel et la télécommande sont employés en même temps dans le même secteur, le robot-aspirateur risque provisoirement de ne pas répondre aux fonctions envoyées par la télécommande, car les deux accessoires utilisent un signal infrarouge. Vous pourrez à nouveau utiliser la télécommande si vous désactivez le mur virtuel ou si le robot s'éloigne du mur virtuel.

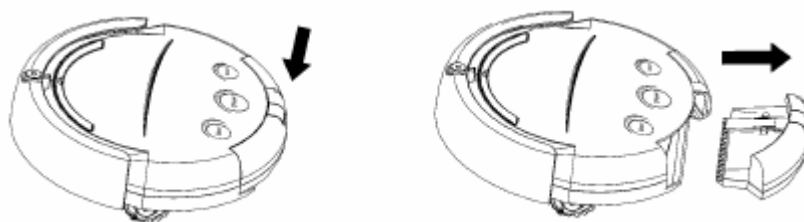
Le robot-aspirateur intelligent exige très peu d'entretien après utilisation, en revanche un nettoyage complet et régulier est indispensable. Afin qu'il garde sa performance optimale, veuillez suivre les procédures de nettoyage décrites ci-après :

Nettoyage du tiroir à saleté amovible

Il y a deux manipulations à effectuer pour bien nettoyer le tiroir à saleté :

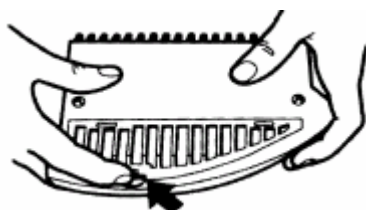
1. Nettoyage du tiroir à saleté

- 1) Éteignez le robot-aspirateur.
- 2) Appuyez sur le bouton « PRESS » à l'arrière du robot et retirez le tiroir à saleté comme le montre l'illustration ci-dessous.
- 3) Videz et nettoyez le tiroir à saleté.
- 4) Pour remettre le tiroir, appuyez sur le bouton « PRESS » afin de faciliter l'insertion.

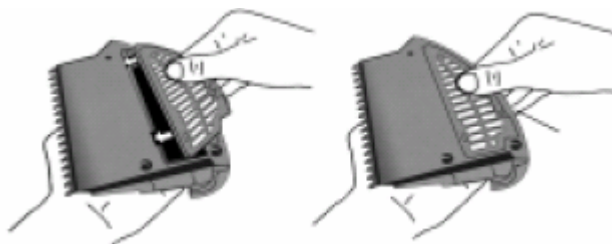


2. Nettoyage du filtre

- 1) Retournez le tiroir à saleté.
- 2) Appuyez légèrement sur la languette du filtre et tirez-la comme le montre le dessin suivant :



- 3) Nettoyez le filtre.
- 4) Remettez le filtre sur le tiroir en positionnant les guides, puis poussez vers la languette.
- 5) Pour remettre le tiroir sur le robot, appuyez sur le bouton « PRESS » afin de faciliter l'insertion.



Nettoyage de la brosse principale

Il est important de nettoyer fréquemment l'axe des brosses. En effet, une accumulation de poils ou de cheveux peut abîmer l'appareil. Une détérioration causée par une négligence n'est pas couverte par la garantie.

1. Éteignez le robot et retournez-le

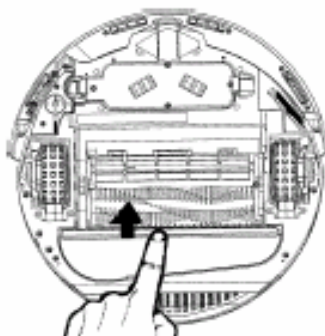


Fig. 1

2. Utilisez un tournevis cruciforme pour dévisser la vis de fixation du support des brosses – cette vis est située entre la brosse principale et la brosse caoutchouc, à l'extrémité des brosses (Fig. 2).
3. Sortez les deux brosses ensemble en tirant le support (Fig. 3).

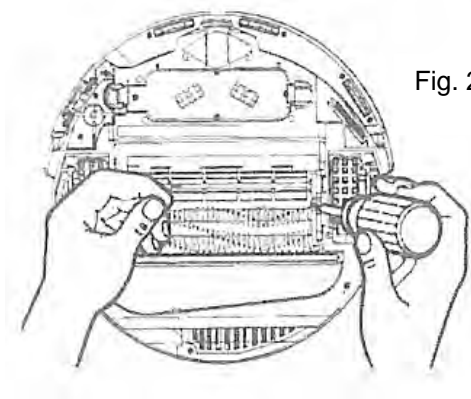


Fig. 2

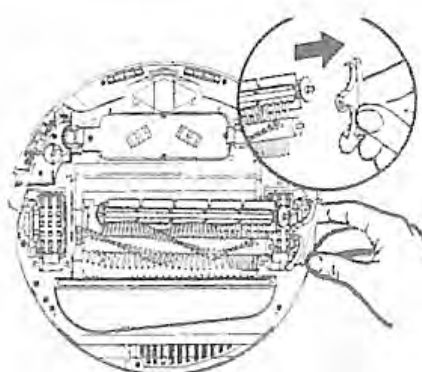
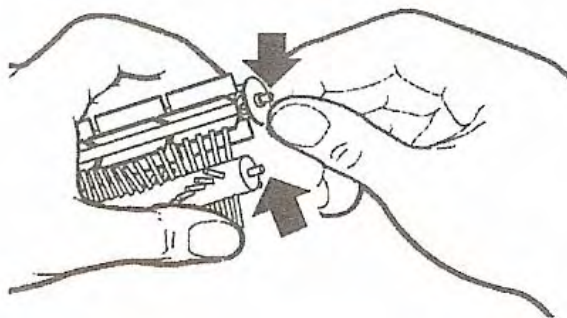


Fig. 3

4. Nettoyez les deux brosses (la brosse principale et la brosse caoutchouc) ainsi que le support.
5. Éliminez la saleté sur l'axe en métal, le roulement ainsi que sur les deux brosses selon le schéma suivant.

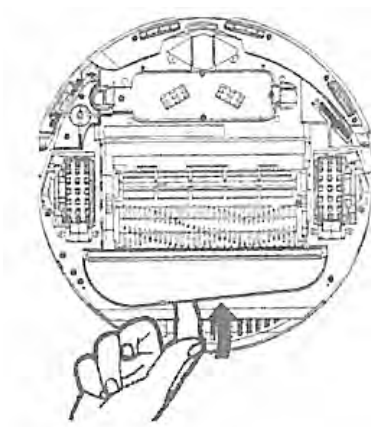
Il est conseillé de mettre une goutte de lubrifiant sur les axes des brosses.



5. Remontez la brosse principale, la brosse caoutchouc et le support des brosses sous le robot à leur emplacement initial, puis serrez la vis.

Nettoyage du système d'aspiration

1. Éteignez l'appareil et retournez le robot.
2. Enlevez le couvercle transparent du système d'aspiration selon le schéma ci-dessous.
3. Nettoyez le couvercle transparent et sa spatule ainsi que la turbine pour assurer une bonne aspiration.
4. Remettez soigneusement le couvercle transparent à sa position initiale.



Remplacement de la brosse latérale rotative

La brosse latérale est un consommable. Lorsqu'elle est usée, il est recommandé de la remplacer. Reportez-vous aux dessins suivants pour suivre la méthode de remplacement.

Fond

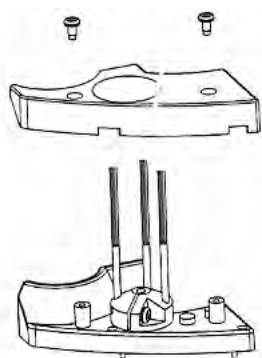


Fig. 1

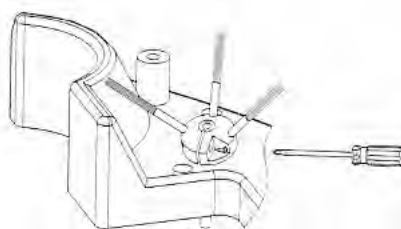


Fig. 2

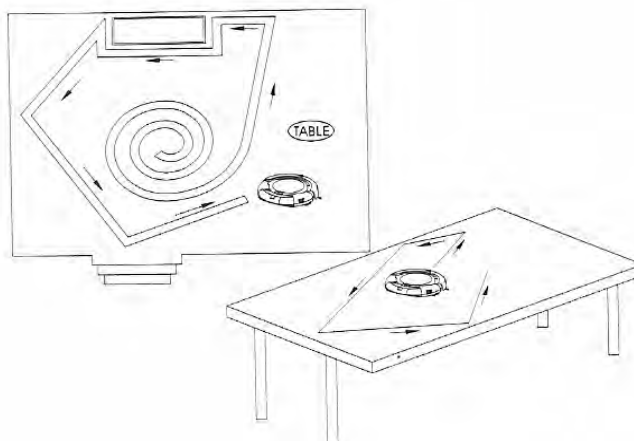
1. Enlevez les deux vis (Fig. 1).
2. Tournez la brosse latérale jusqu'à ce que vous puissiez insérer le tournevis, puis desserrez la vis (Fig. 2). Sortez la brosse usagée et remplacez-la par une neuve.
3. Remontez la brosse sur son axe, vissez, et remettez le couvercle avec ses deux vis.

Fonction de la cuillère

La cuillère en plastique peut être utilisée afin de déposer de la cire sur votre parquet. Le robot servira alors à étaler la cire et à lustrer votre parquet.

Évaluation intelligente de la trajectoire

Le système électronique couplé aux capteurs permet à votre robot-aspirateur d'éviter les pièges de votre maison (escalier, dénivellation...). Lorsque le robot rencontre un obstacle, il repart dans l'autre sens afin de continuer sa mission.





ATTENTION :

Veillez enlever les objets de petite taille ou fragiles pouvant être abîmés par le robot pendant qu'il travaille.

<p>Recommandations importantes</p>

1. Si votre robot-aspirateur s'éteint automatiquement après la mélodie et qu'il ne peut pas nettoyer, cela signifie que la batterie n'est pas assez chargée.
2. N'utilisez pas le robot-aspirateur sur des tapis épais ou à franges.
3. Évitez d'utiliser l'appareil dans les endroits encombrés par des câbles électriques, du linge ou des cordes (ceci afin de ne pas coincer les brosses du robot).
4. Avant chaque utilisation le robot-aspirateur doit être complètement chargé. S'il n'est pas utilisé pendant longtemps, sortez la batterie de son logement et stockez-la dans un endroit sec.
5. Il est vivement conseillé de procéder à un nettoyage complet du robot-aspirateur aussi souvent que possible en fonction de la fréquence d'utilisation. En effet, une panne causée par un mauvais nettoyage du robot n'est pas prise en compte dans la garantie.

Informations sur le dépannage

1. Que faire si le robot-aspirateur ne détecte plus un risque de chute (escalier, dénivelé, etc.) ?
Solution : essayez la poussière sur les capteurs avant avec un tissu sec.
2. Comment faire si le robot s'arrête de fonctionner et que tous les indicateurs sont allumés pendant le nettoyage ?
Solution : vérifiez s'il y a de grosses particules ou une accumulation de saletés bloquées dans la brosse principale ou dans les roues et nettoyez le tiroir à saleté s'il est plein.
3. Que faire si le robot-aspirateur tourne sur place ?
Solution : vérifiez s'il y a des saletés bloquées dans les roues et nettoyez la poussière sur les capteurs avant.
4. Que faire si le mur virtuel ne fonctionne pas ?
Solution : placez le mur virtuel au bon endroit. Veuillez changer les piles si l'indicateur vert clignote.
5. Que faire si la batterie ne charge plus ?
Solution : vérifiez que la batterie est correctement installée dans son logement. S'il le faut ressortez la batterie de son logement et remettez-la correctement (vous devez entendre un clic lors de l'insertion de la batterie). Ensuite vérifiez que le chargeur secteur est convenablement raccordé à la prise.
6. Que faire si le robot ne trouve pas sa station de recharge ?
Solution : la station de recharge va émettre des signaux infrarouges et le robot ne peut retourner à sa station qu'après avoir capté ces signaux. Vous devez vérifier que la station de recharge est bien branchée et que le mur virtuel ne vient pas empêcher l'approche du robot sur la station.
7. Que faire si la fonction de programmation de l'heure de départ ne fonctionne pas ?
Solution : vérifiez que la station de recharge est correctement branchée. Vérifiez que la batterie est bien chargée. Si tous les paramètres d'affichage changent, vous pouvez également la débrancher, puis la rebrancher avant de la reprogrammer.